



**KLAUS
HUFNAGL**
BETONWAREN

**TANKST DU NOCH ...
ODER LÄDST DU SCHON?**

E-LADESÄULE?

WIR HABEN DAS

FUNDAMENT!

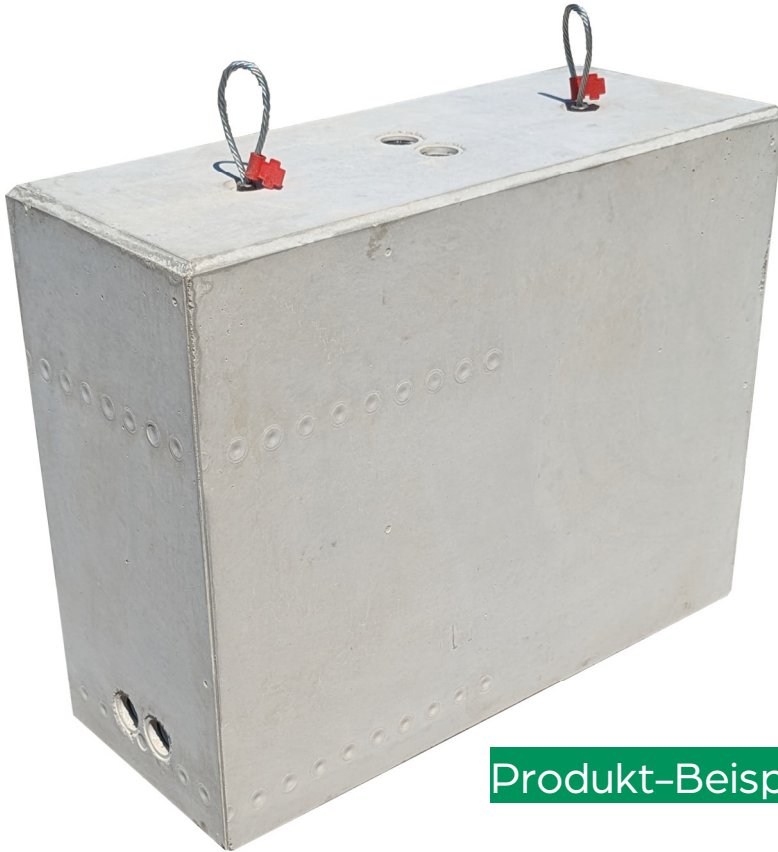
In Standardmaß oder individuell:
Wir fertigen Ihr Fundament.
Schnell & präzise.



*Jetzt scannen &
Kontaktdaten
direkt aufs Handy
bekommen!*



FUNDAMENTE FÜR E-LADESÄULEN



- ✓ Individuelle Größen oder Sonderanfertigungen nach Maß
- ✓ Betonqualität min. C 25/30
- ✓ Konstruktiv bewehrt
- ✓ Fundament vielseitig einsetzbar
- ✓ Leerrohre für Elektroinstallation möglich
- ✓ Regelmäßige Beton- und Produktprüfung durch PÜZ Bau

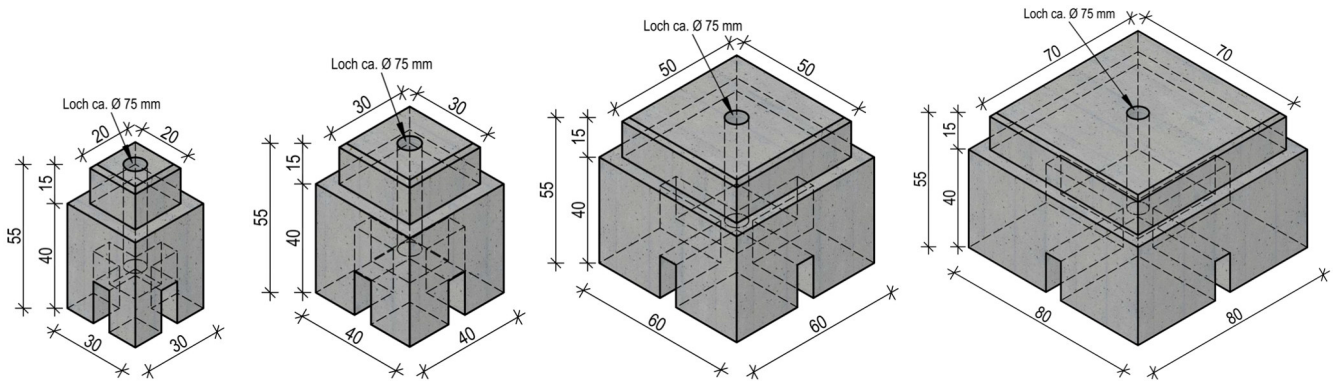
Produkt-Beispiel

*Gefertigt nach
höchsten Maßstäben
und Richtlinien*



STANDARDGRÖSSEN & MASSANFERTIGUNGEN

Musterbeispiele mit ca. Abmessungen in cm



Typ 1.1

Gewicht: ca. 0,09 to.

Typ 1.2

Gewicht: ca. 0,16 to.

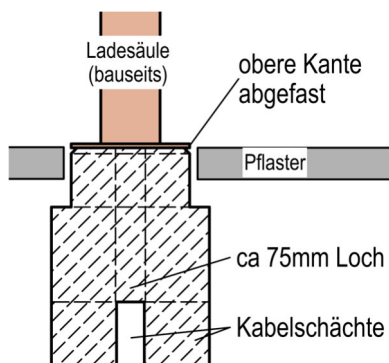
Typ 1.3

Gewicht: ca. 0,42 to.

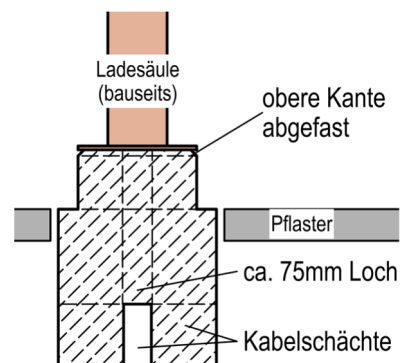
Typ 1.4

Gewicht: ca. 0,78 to.

Individuelle Fundamente nach Maß – JETZT ANFRAGEN!!!



Höhen Variante 1



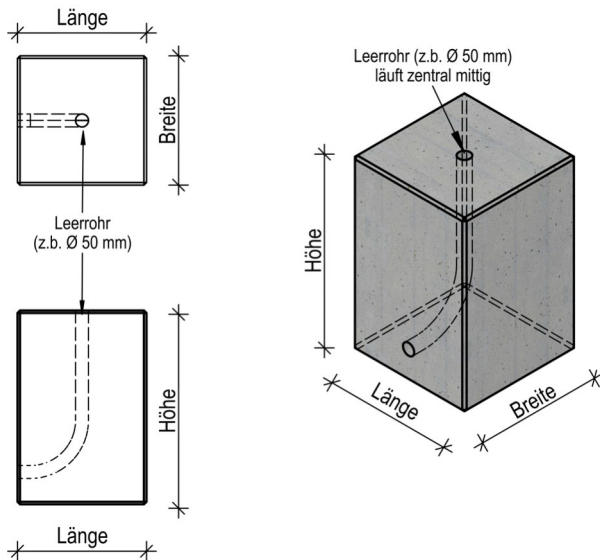
Höhen Variante 2

Jetzt Angebot
anfordern!

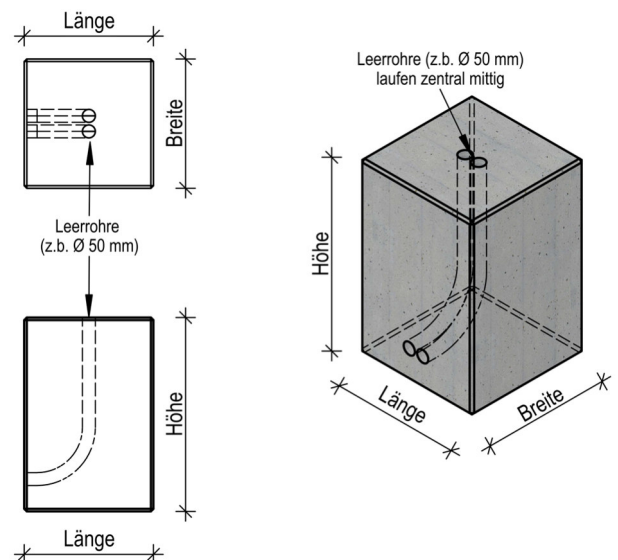


STANDARDGRÖSSEN & MASSANFERTIGUNGEN

Musterbeispiele mit ca. Abmessungen in cm



Typ 2



Typ 3

(mit oder ohne Leerrohre für Elektroinstallation)

Länge	Breite	Höhe	Gewicht	Höhe	Gewicht	Höhe	Gewicht
30 cm	30 cm	50 cm	ca. 0,11 to.	75 cm	ca. 0,17 to.	100 cm	ca. 0,23 to.
40 cm	40 cm	50 cm	ca. 0,20 to.	75 cm	ca. 0,30 to.	100 cm	ca. 0,40 to.
50 cm	50 cm	50 cm	ca. 0,31 to.	75 cm	ca. 0,47 to.	100 cm	ca. 0,63 to.
60 cm	60 cm	50 cm	ca. 0,45 to.	75 cm	ca. 0,68 to.	100 cm	ca. 0,90 to.
70 cm	70 cm	50 cm	ca. 0,61 to.	75 cm	ca. 0,92 to.	100 cm	ca. 1,23 to.
80 cm	80 cm	50 cm	ca. 0,80 to.	75 cm	ca. 1,20 to.	100 cm	ca. 1,60 to.
90 cm	90 cm	50 cm	ca. 1,01 to.	75 cm	ca. 1,52 to.	100 cm	ca. 2,03 to.
100 cm	100 cm	50 cm	ca. 1,25 to.	75 cm	ca. 1,88 to.	100 cm	ca. 2,50 to.
40 cm	60 cm	50 cm	ca. 0,30 to.	75 cm	ca. 0,45 to.	100 cm	ca. 0,60 to.
40 cm	80 cm	50 cm	ca. 0,40 to.	75 cm	ca. 0,60 to.	100 cm	ca. 0,80 to.
40 cm	100 cm	50 cm	ca. 0,50 to.	75 cm	ca. 0,75 to.	100 cm	ca. 1,00 to.
40 cm	120 cm	50 cm	ca. 0,60 to.	75 cm	ca. 0,90 to.	100 cm	ca. 1,20 to.
60 cm	80 cm	50 cm	ca. 0,60 to.	75 cm	ca. 0,90 to.	100 cm	ca. 1,20 to.

?

Sie benötigen spezielle Maße oder Formen?

Wir beraten Sie gerne!

Tel. 08166 / 1318

info@hufnagl-betonwaren.de

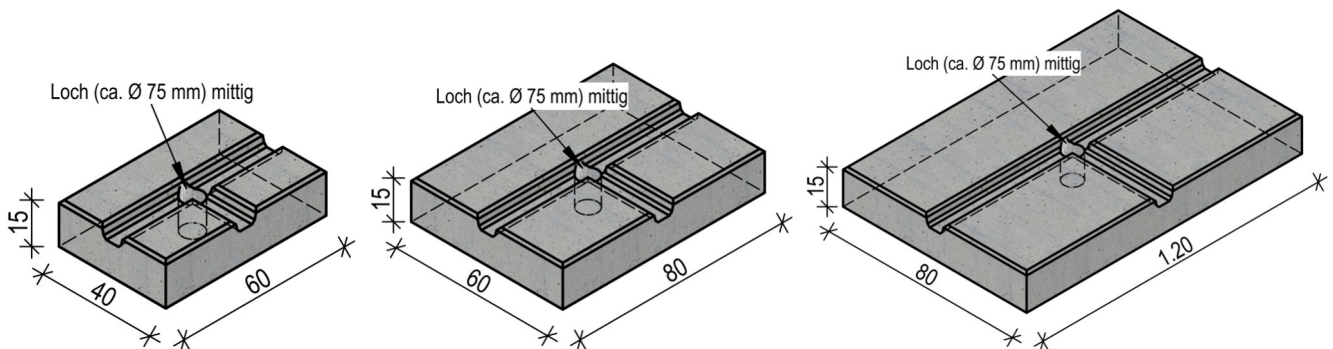
www.hufnagl-betonwaren.de

Jetzt Angebot
anfordern!



STANDARDGRÖSSEN & MASSANFERTIGUNGEN VON MOBILEN E-LADESÄULEN FUNDAMENTEN

Musterbeispiele mit ca. Abmessungen in cm



Typ 4.1

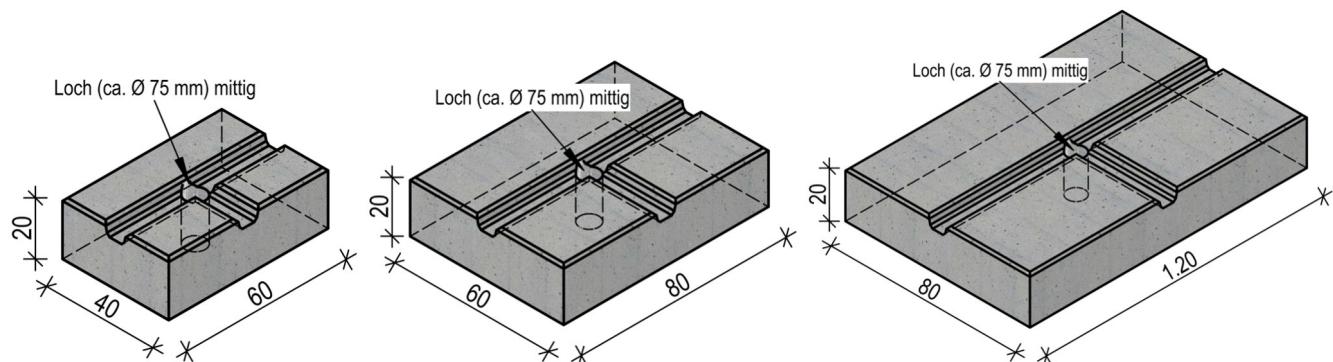
Gewicht: ca. 0,08 to.

Typ 4.2

Gewicht: ca. 0,17 to.

Typ 4.3

Gewicht: ca. 0,35 to.



Typ 5.1

Gewicht: ca. 0,11 to.

Typ 5.2

Gewicht: ca. 0,23 to.

Typ 5.3

Gewicht: ca. 0,47 to.

?

Sie benötigen spezielle Maße oder Formen?

Wir beraten Sie gerne!

Tel. 08166 / 1318

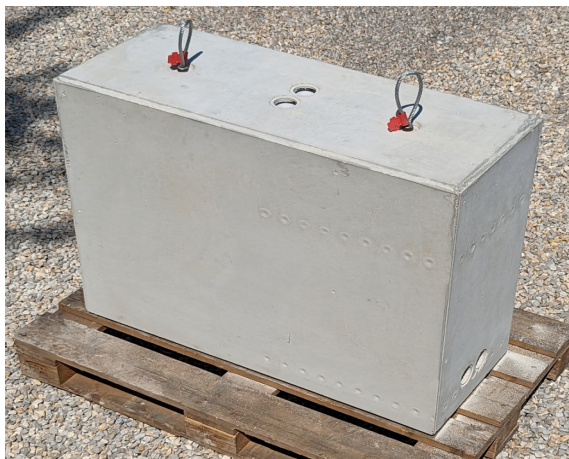
info@hufnagl-betonwaren.de

www.hufnagl-betonwaren.de

*Jetzt Angebot
anfordern!*



BEISPIELE & ANWENDUNGEN



WIR FERTIGEN IHR FUNDAMENT SCHNELL & PRÄZISE.

Schaffen Sie jetzt die perfekte Grundlage für Ihre Bauprojekte mit dem passenden **Fundament** für:

- ✓ stationäre E-Ladesäulen
- ✓ mobile E-Ladesäulen
- ✓ Öffentliche Hand / Kommunen
- ✓ privaten & gewerblichen Gebrauch

Klaus Hufnagl Betonwaren GmbH ist ein mittelständisches Unternehmen, welches sich seit über 40 Jahren auf die Planung, Herstellung, Lieferung und Montage von Betonfertigteilen für den privaten und gewerblichen Bereich spezialisiert hat.

Unser erfahrenes Team garantiert Ihnen eine termintreue und qualitativ hochwertige Ausführung aller Aufträge.

Sie haben Fragen oder benötigen Beratung zu speziellen Projekten?
Rufen Sie uns an oder schreiben Sie uns:

Tel. 08166 / 1318
info@hufnagl-betonwaren.de

INTERESSE? JETZT ANGEBOT ANFORDERN!

Ob Standardmaß oder individuell:
Wir fertigen Ihr Fundament &
beraten Sie gerne!

*Fragen?
Rufen Sie uns an:
Tel. 08166 / 1318*



WICHTIG!

Sie wollen **schnellstmöglich** ein Angebot?
Dann notieren Sie hier Ihre **Wunsch-Abmessungen**
und / oder eine **kleine Skizze** – und danach einfach
einscannen oder per Handyfoto **als E-Mail senden!**

Ihre Kontaktdaten:
Firma
Ansprechpartner
Straße & Hausnr.
PLZ / Ort
Tel. / Mobilnummer
E-Mail



**KLAUS
HUFNAGL**
BETONWAREN

Klaus Hufnagl Betonwaren GmbH
Dorfstraße 17
85391 Leonhardsbuch
Tel. 08166 / 1318
Fax 08166 / 3618

info@hufnagl-betonwaren.de
www.hufnagl-betonwaren.de

*Jetzt Angebot
anfordern!*

