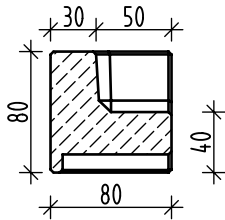
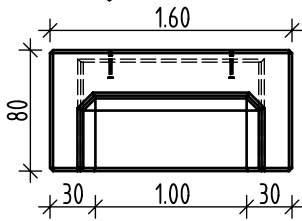
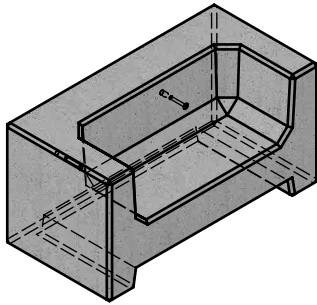


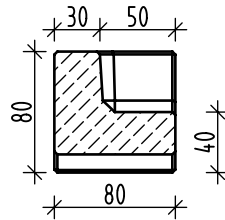
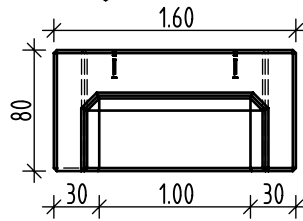
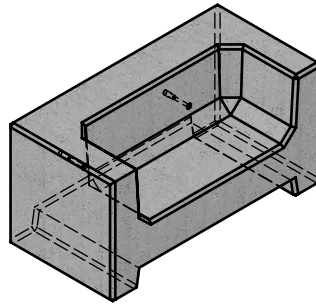
MULTI-STONE

Typ Multi-Bank

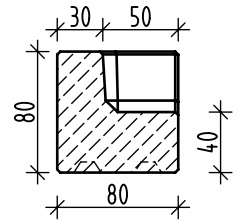
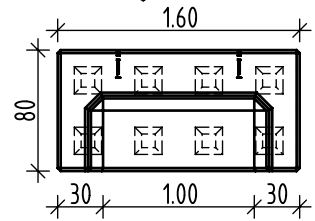
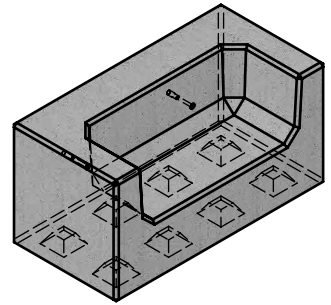
Typ 1
ca. 1,68 to.



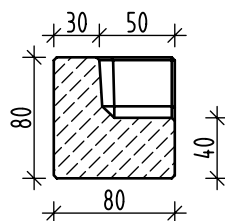
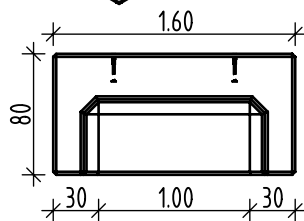
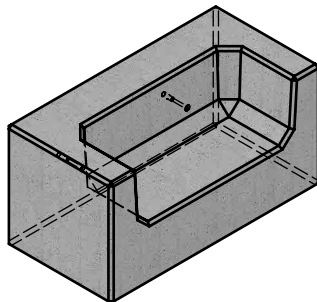
Typ 2
ca. 1,65 to.



Typ 3
ca. 1,90 to.



Typ 4
ca. 1,92 to.



- ▶ untere Aussparung ca. 12 cm hoch
- ▶ mit eingebauten Gewindeanker M20
- ▶ alle Maße sind ca. Maße



**KLAUS
HUFNAGL**
BETONWAREN

Dorfstraße 17 08166 - 1318
85391 Leonhardsbuch 08166 - 3618
info@hufnagl-betonwaren.de www.hufnagl-betonwaren.de

Multi-Stone Multi-Bank

Unterschrift /
Freigabe erteilt:

Datum: 15.08.2023

Maßstab: ---

Ersteller: RING

Index: